

शौचालय योजना व पुरस्कार





अनुक्रमाणिका

| क्रमांक | मुद्दे | पान क्र० |
|---------|---|----------|
| १ | दलित वस्ती सुधार योजना | १-२ |
| २ | ग्रामीण दलित वस्ती पाणी पुरवठा व स्वच्छता योजना | ३-६ |
| ३ | निर्मल ग्राम पुरस्कार | ७ |
| ४ | सर्व शिक्षा अभियान | ८-९ |
| ५ | इंदिरा आवास योजना | १० |
| ६ | तेरावा वित्त आयोग | ११ |
| ७ | निर्मल भारत अभियान | १२-२५ |
| ८ | निर्मल ग्राम पुरस्कार योजना | २६-२७ |



शासकीय योजनांच्या समन्वयातून पर्यावरण
संतुलित समृद्ध ग्राम योजनेची अंमलबजावणी
पाणी पुरवठा व स्वच्छता विभाग

शासकीय योजनेचे नाव - दलित वस्ती सुधार योजना

उद्देश:- ग्रामीण भागातील अनुसूचित जाती/जमातीच्या लोकवस्तीमध्ये सार्वजनिक सोयी सुविधा उपलब्ध करून सुधारणा घडवून आणणे.

कार्यक्रमाचे निकष व अनुदान:-

- ज्या वस्तीसाठी योजनेची अंमलबजावणी करावयाची आहे त्या वस्तीतील लोकवस्ती ही दलित बहूल असावी.
- लोकसंख्येनुसार अनुदान प्राप्त होईल.

| लोकसंख्या | अनुदान (लाख) |
|---------------|--------------|
| ७०-१०० | ४.०० |
| १०१-६०० | ६.०० |
| ६०० च्या पुढे | १०.०० |

योजनेचे स्वरूप:- योजनेअंतर्गत नाली बांधकाम, समाजमंदीर, दिवाबत्तीची सोय, पाणी पुरवठा आणि स्वच्छतेच्या सोयी सुविधा निर्माण करता येतील.

अर्ज करण्याची पध्दत:- ग्रामपंचायतीने विहित नमुन्यामध्ये समिती स्तरावर अर्ज करावा.

अर्जासोबत जोडावयाची कागदपत्रे:-

- नमुन्यातील विवरणपत्र
- ग्रामपंचायत ठराव

- ग्रामसभेचा ठराव ज्यामध्ये सदर कामांना मंजूरी प्राप्त आहे.(अनुदानापेक्षा जास्तीचा खर्च होणार असल्याचे ग्रामसभेच्या ठरावात उल्लेख करावा)
- ग्रामपंचायत मालकीबाबत ७/१२ चा उतारा अथवा प्रमाणपत्र
- जागेचा नकाशा उपअभियंता यांनी प्रमाणीत केलेला असावा.
- कामाचे अंदाजपत्रक
- यापूर्वी अनुदान घेतले नसल्याबाबतचा ग्रामपंचायतीचा दाखला.
- तरील कागदपत्रासह प्रस्ताव ४ प्रतिमध्ये संवर्ग विकास अधिका-यामार्फत समाज कल्याण अधिकारी यांचेकडे सादर करावा.

निर्णयक्षम अधिकारी:- गटविकास अधिकारी

शासकीय विभाग:- समाज कल्याण विभाग, जिल्हा परिषद

महितीचा स्रोत:- शासन निर्णय कं ग्रापाअ-१७०८/प्रक्र१०८(७)/पापु-०७
दिनांक १४ नोव्हेंबर २००८

योजनेचे नाव - ग्रामीण दलित वस्ती पाणी पुरवठा व स्वच्छता योजना

उद्देश:- ग्रामीण भागातील अनुसूचित जाती व नवबौध्द घटकामधील कुटूंबाना खाजगी नळ जोडणी व वैयक्तिक शौचालय सुविधा उपलब्ध करून देणे.

योजनेचे स्वरूप:- या योजनेअंतर्गत ग्रामीण भागातील अनुसूचित जाती व नवबौध्द घटकांना प्रति कुटूंब खाजगी नळ जोडणीसाठी ४०००/- तर वैयक्तिक शौचालय बांधकामासाठी रू.११०००/- अनुदान देय राहिल. या योजनेंतर्गत घ्यावयाच्या कामासाठी ९९ टक्के शासकीय अनुदान व ९ टक्के लोकसहभाग अनुज्ञेय राहिल. या लोकसहभागातील ३ टक्के रोख २ टक्के साधनसामग्री किंवा श्रमदानाद्वारे करता येईल.

या भागामध्ये पाणी पुरवठा वितरण, साठवण, यांत्रिक व्यवस्था नसल्यास खालील अतिरिक्त कामे करता येऊ शकतात.

- दलित वस्ती साठवण टाकी/उंच टाकी बांधणे.
- वितरण वाहिनी नसल्यास वितरण वाहिनी बसविणे व जलमापके बसविणे.
- दलित वस्तीपर्यंत आणण्यासाठी आवश्यक यंत्र सामग्री (पंपींग मशिनरी), विंधन विहिर, विंधन विहिरीवर विद्युत पंप बसविणे.
- अनुसूचित जाती व नवबौध्द घटकामधील कुटूंबाना जागे अभावी नळजोडणी देणे शक्य नसल्यास जलमापकासह गट नळ जोडणी देणे.

याच बरोबर जागे अभावी वैयक्तिक शौचालय बांधणे शक्य नसल्यास ग्रामपंचायतीच्या मालकीच्या जागेत सार्वजनिक शौचालय बांधकाम करता येऊ शकते. त्यानुषंगाने खालील कामे हाती घेता येतील.

सेप्टीक टॅक पासून गटारीपर्यंत जोडणी देणे.

सामुदायीक शौचालयावर पाऊसपाणी संकलन संच बसवून पाणी उपलब्ध करून देणे.

सामुदायिक शौचालयावर विजेसाठी सौर ऊर्जेचे आवश्यक संव बसविणे.

योजनेचे निकष- लाभार्थी अनुसूचित जाती/नवबौध्द असावा

अर्ज करण्याची पध्दत- या योजनेंतर्गत करावयाची कार्यवाही ग्रामपंचायतीमार्फत करण्यात येणार आहे त्यामुळे विहित नमुन्यातील अर्ज ग्रामपंचायत सादर करेल.

आवश्यक दस्तावेज:-

- दलित वस्ती पाणी पुस्तठा योजना घेण्यासंबंधीचा ग्रामसभेचा ठराव
- विहित नमुन्यातील अर्ज
- संबंधित कुटूंबे अनुसूचित जाती/नवबौध्द असल्याचे ग्रामपंचायतीचे प्रमाणपत्र
- या योजनेसाठी भरावयाची लोकवर्गणी खात्यामध्ये जमा करण्यास तयार असल्याबाबतचा ठराव.

निर्णयक्षम अधिकारी- उपमुख्य कार्यकारी अधिकारी, ग्रामपंचायत विभाग, जिल्हा परिषद, ग्रामसेवक

शासकीय विभाग:- ग्रामपंचायत, जिल्हा परिषद

माहितीचे स्रोत:- शासन निर्णय क. ग्रापा.घो-१११०/प्र.क.२११/पा.पु.०७ दिनांक ११ नोव्हेंबर २०११

सांडपाणी आणि घनकचरा व्यवस्थापन

शासकीय योजनेचे नांव:- महात्मा गांधी राष्ट्रीय ग्रामीण रोजगार योजनेअंतर्गत स्वच्छता सोयी सुविधा उपलब्ध करणे

यांच्या अभिसरणासंदर्भात ग्रामीण विकास मंत्रालयाची अधिसूचना क J-11013/01/2011/MGNREGA(PtIV) दिनांक 07-06-2012 मार्गदर्शिकेच्या जोडपत्र ०६ मध्ये दिली आहे ते पाहणे.

जुन्या जी.आर. नुसार

या योजनेचे उद्देश खालीलप्रमाणे आहेत.

- गावपातळीवर सोयीसुविधांचे बळकटीकरण करणे.
- ग्रामीण जीवनाचा दर्जा सुधारणे.
- स्वच्छतेसंबंधी सोयी सुविधा निर्माण करणे

योजनेचे स्वरूप:-

या योजनेंतर्गत खालीलप्रमाणे कामे करता येवू शकतील.

- वैयक्तिक शौचालयाचे बांधकाम करणे.
- शालेय शौचालयाचे बांधकाम करणे
- सार्वजनिक शौचालय सुविधा निर्माण करणे

या योजनेअंतर्गत खालील पध्दतीने कामे हाती घ्यावयाची आहेत:-

- वैयक्तिक शौचालय बांधकाम असल्यास -अकुशल मजुर (६ दिवस) आणि कुशल मजुर (२ दिवस)
- अंगणवाडी शौचालय बांधकाम असल्यास-अकुशल मजुर (१० दिवस) आणि कुशल मजुर (३ दिवस)
- शाळेकरिता शौचालय बांधकाम असल्यास-अकुशल मजुर (२५ दिवस) आणि कुशल मजुर (८ दिवस)
- सार्वजनिक शौचालय बांधकाम असल्यास-अकुशल मजुर (२५० दिवस) आणि कुशल मजुर (८६ दिवस)

योजनेचे निकष:-

- वैयक्तिक लाभार्थी दारिद्र्य रेषेखालील व अनुसूचित जाती-जमातीचा असावा.
- वैयक्तिक लाभधारक जॉब कार्डधारक असावा
- सार्वजनिक शौचालय बांधकाम करण्याची आवश्यकता असल्या बाबतचा

ग्रामसभेत निर्णय घेण्यात आलेला असावा.

- शालेय स्तरावर स्वच्छता सुविधा उपलब्ध नसाव्यात.

अर्ज करण्याची पध्दत:- या योजनेंतर्गत करावयाची कार्यवाही ग्रामपंचायतीमार्फत करण्यात येणार आहे. त्यामुळे विहित नमुन्यातील अर्ज ग्रामपंचायत सादर करेल.

आवश्यक दस्तऐवज:-

- विहित नमुन्यातील अर्ज
- ग्रामसभा ठराव

निर्णयक्षम अधिकारी:- ग्रामसेवक

शासकीय विभाग:- ग्रामपंचायत आणि संपूर्ण स्वच्छता अभियान कक्षा
माहितीचे स्रोत भारत राजपत्र नवी दिल्ली क्र १८७६१ दिनांक ३० सप्टेबर
२०११.

योजनेचे नाव - निर्मल ग्राम पुरस्कार

उद्देश्य:- संपूर्ण स्वच्छता अभियानाची अंमलबजावणी अधिक कार्यक्षमपणे व्हावी यामधून सन २०१२ पर्यंत महाराष्ट्रातील ग्रामीण भाग हागणदारीमुक्त व्हावा.

कार्यक्रमाचे निकष:- पुरस्कार प्राप्त होण्यासाठी पुढील अटी राहतील.

- १०० टक्के घरासाठी शौचालय सुविधा
- १०० टक्के शाळांमध्ये स्वच्छतागृह
- उघड्यावरील संडास, पाणी न लागणारी स्वच्छतागृहे आणि डोक्यावरून मैला वाहून नेणे इ. पध्दतीचे निर्मूलन.
- पर्यावरणातील स्वच्छतेची देखभाल

कार्यक्रमाचे स्वरूप:- लोकसंख्येच्या प्रमाणात ०.५० लाखापासून ५.०० लाखापर्यंत प्रोत्साहनपर निधी देण्यात येतो.

अर्ज करण्याची पध्दत:- प्रस्ताव ग्रामपंचायतीमार्फत जिल्हा परिषदेकडे सादर करावा.

अर्जासोबत आवश्यक कागदपत्रे:- ग्रामसभेचा ठराव.

निर्णक्षम अधिकारी:- उपमुख्य कार्यकारी अधिकारी, ग्रामपंचायत विभाग, जिल्हा परिषद

शासकीय विभाग:- पंचायत विभाग

माहितीचा स्रोत:- शासन निर्णय कमांक निर्मल -१००९/प्र.क१३६/पा.पु १६ दिनांक २ जून २००९.

शासकीय योजनेचे नाव - सर्व शिक्षा अभियान

उद्देश:- स्वच्छतागृह व पाणी पुरवठा सुविधा आणि शाळा बांधकाम करणे.

योजनेचे निकष:- महाराष्ट्र प्राथमिक शिक्षण परिषद यांनी ठरवून दिलेल्या आराखडयानुसार बांधकामासाठी लागणारे एकक पुणे, रायगड, नंदूरबार, ठाणे, गडचिरोली, नाशिक हे जिल्हे वगळून संपूर्ण राज्यासाठी खालीलप्रमाणे ठरविण्यात आलेली आहे.

योजनेचे स्वरूप:-

| टनु | उपक्रम | सन २०११-१२ करीता प्रस्तावित एकक रक्कम |
|-----|---|---------------------------------------|
| | बांधकाम | |
| १. | अ.) नविन प्राथमिक शाळा-(सपाट भागाकरिता)(सपाट भागातील नविन प्राथमिक शाळा बांधकाम) (स्वच्छतागृह मुलांचे)स्वच्छतागृह मुलींचे (विद्युतीकरण,), (किचन शेड) | ९.७५ लक्षा |
| | ब.) नविन प्राथमिक शाळा-(अतिदुर्गम/डोंगराळ/काळ्या मातीतील भाग/महानगर क्षेत्रातील) (सपाट भागातील नवीन प्राथमिक शाळा बांधकाम) (स्वच्छतागृह मुलांचे /मुलींचे) विद्युतीकरण, किचन शेड | १०.२५ लक्षा |
| २. | अ.) नविन उच्च प्राथमिक शाळा/अतिरिक्त वर्गखोली-(सपाट भागाकरिता) प्रति वर्गखोली एकक रक्कम (सपाट भागातील नविन उच्च प्राथमिक शाळातील वर्गखोल्या) | ४.०० लक्षा |
| | ब.) नविन उच्चप्राथमिक/अतिरिक्त वर्गखोली -(अतिदुर्गम/डोंगराळ/काळ्या मातीतील भाग/महानगर क्षेत्रातील नविन उच्च प्राथमिक शाळा/अतिरिक्त वर्गखोल्या बांधकामे) (बांधकाम स्वर्च) | ४.४० लक्षा |

शालेसाठी आणि अंगणवाडीसाठी शौचालय बांधकाम योजना

निर्मल भारत अभियान अंतर्गत शालेय स्वच्छता व आरोग्य शिक्षण या उपक्रमातून प्रत्येक शालेत मुलांसाठी आणि मुलींसाठी स्वतंत्र स्वच्छतागृह बांधण्यात येते. एक शालेय स्वच्छतागृह बांधण्यासाठी रू. ३५०००/- ते ३८०००/- इतके अनुदान शासनामार्फत देण्यात येते. या स्वच्छतागृहाचे बांधकाम शाळा व्यवस्थापन समिती मार्फत करण्यात येते. याची देखभाल व दुरुस्ती ही सर्व शिक्षा अभियानाच्या देखभाल दुरुस्ती अनुदानातून केली जाते. अंगणवाडीतील स्वच्छतागृह बांधण्यासाठी रू. ८०००/- ते १०००० इतके अनुदान शासनामार्फत देण्यात येते.

अर्ज करावयाची पध्दत:- संबंधित शालेने गट शिक्षणाधिकारी पंचायत समिती यांचेकडे लेखी प्रस्ताव सादर करणे.

आवश्यक दस्तावेज:- ग्रामपंचायत ठराव, ग्रामसभेचा ठराव व मागणी पत्रक, पाण्याची सोय असल्याबद्दल सरपंचाचा दाखला.

निर्णयक्षम अधिकारी:- गट शिक्षण अधिकारी

शासकीय विभाग:- शिक्षण विभाग प्राथमिक, जिल्हा परिषद

महितीचा स्रोत:- शासन निर्णय क्रमांक एसएसए २०११ प्राथ. शिक्षण ४ दिनांक ४ मार्च २०११

शासकीय योजनेचे नाव - इंदिरा आवास योजना

उद्देश:- बेघर असलेल्या दारिद्र्य रेषेखालील, अनुसूचित जाती-जमातीच्या कुटूंबासाठी पक्की घरे उपलब्ध करून देणे.

योजनेचे स्वरूप:- या योजनेअंतर्गत ग्रामपंचायतीमार्फत बेघर असलेल्या दारिद्र्य रेषेखालील कुटूंबे व अनुसूचित जाती-जमातीच्या कुटूंबाची विभक्त प्रतिक्षा यादीतयार करण्यात येते. शासनाने निर्धारित केलेल्या उद्दिष्टानुसार या प्रतिक्षा यादीतील कुटूंबाची या योजनेंतर्गत निवड करण्यात येते व या कुटूंबास ७७:२७ नुसार रु. ७०,०००/- घराच्या बांधकामाकरिता उपलब्ध होतात. या योजनेंतर्गत संपूर्ण स्वच्छता अभियानांतर्गत शौचालय बांधकाम करणे, निर्धूर तूल उपलब्ध करणे व यात उपलब्ध असलेल्या साधसंपत्तीचा वापर करून पर्यावरण पूरक घराचे बांधकाम करणे अपेक्षित आहे.

याचबरोबर संबंधित कुटूंबास राष्ट्रीय पेयजल योजनेंतर्गत पुरेशा पाणी पुरवठ्याची सोय करणे व घराजवळ झाडाची लागवड करणे अपेक्षित आहे.

या योजनेतर्गत संबंधित लाभार्थ्यास मिळणा-या अनुदान व्यतिरिक्त ज्यादा खर्च बांधकामावर करावयाचा असेल तर त्यास वार्षिक ४ टक्के व्याजदराने रु. २०,०००/- पर्यंत कर्जपुरवठा करण्यात येतो.

योजनेचे निकष:-

- बेघर असलेल्या दारिद्र्य रेषेखालील किंवा अनुसूचित जाती-जमातीच्या प्रतिक्षा यादीमध्ये नाव असावे.
- लाभार्थी बेघर असावा.
- लाभार्थी दारिद्र्य रेषेखालील/अनुसूचित जाती-जमातीचा/मजुर/मतीमंद/अपंग/माजी सैनिक/विधवा/अविवाहित महिला आदिवासी असावा.

अर्ज करण्याची पध्दत:- संबंधित लाभार्थीची यादी ग्रामपंचायत मार्फत तयार करण्यात येते या प्रतीक्षा यादीनुसार संबंधित लाभार्थीची निवड ग्रामसभेमार्फत करण्यात येते.

निर्णयक्षम अधिकारी:- ग्रामसेवक, ग्रामपंचायत

शासकीय विभाग:- ग्रामपंचायत, पंचायत समिती, जिल्हा परिषद

महितीचे स्रोत:- इंदिरा आवास योजना, मार्गदर्शक सुचना

योजनेचे नाव - तेरावा वित्त आयोग

उद्देश:- ग्रामीण भागातील गावे/पाडे/वाडयांवर मुलभूत सोयी सुविधा निर्माण करणे व त्यांची दुरुस्ती करणे.

निवडीचे निकष:- ग्रामीण भागातील गावे/पाडे/वाडयांवर विविध मुलभूत सोयी सुविधा निर्माण करण्यासाठी ५० टक्के ग्रामपंचायतीस २५ टक्के पंचायतसमितीस व २५ टक्के जिल्हा परिषदेस दरवर्षी उपलब्ध करून दिला जातो.

हा निधी प्रत्येक ग्रामपंचायतीस शासनाकडून उपलब्ध करून दिला जातो.

योजनेचे स्वरूप:- या योजनेअंतर्गत इ-प्रशासन आणि ग्रामपंचायत कार्यालयाचे बांधकाम, ग्रामपंचायत कार्यालय देखभाल व दुरुस्ती, तीर्थक्षेत्रांच्या ठिकाणी पाणीपुरवठा व स्वच्छता सुविधा, पाणी योजनांचे पुनरुज्जीवन व विस्तारीकरण, सिमेंट कॉक्रीटची गटारे व रस्ते, प्राथमिक आरोग्य केंद्राची दुरुस्ती व रूग्णासोबत येणा-या व्यक्तीसाठी सुविधा, शाळांमध्ये शुध्द पाण्याची व्यवस्था, अंगणवाडी दुरुस्ती, देखभाल व सोयी सुविधा, सार्वजनिक संडासची दुरुस्ती, ग्राम स्वच्छता व घनकचरा व्यवस्थापन पशुवैदयकीय दवाखाने दुरुस्ती व देखभाल, प्राथमिक शाळाच्या वर्ग खोल्यांची दुरुस्ती, धुरीकरण मशीन व त्यासाठीचे औषधी खरेदी करता येवू शकते.

आवश्यक दस्ताऐवज:- हा निधी ग्रामपंचायतीस शासनामार्फत उपलब्ध होत असल्याने यासाठी दस्ताऐवज सादर करण्याची आवश्यकता नसते.

निर्णयक्षम अधिकारी:- मुख्य कार्यकारी अधिकारी, जिल्हा परिषद

शासकीय विभाग:- जिल्हा परिषद

महितीचा संदर्भ:- शासन निर्णय कमांक - तेविआ २०१०/प्रक२२/वित्त-४ दिनांक ३० ऑगस्ट २०१०

शासकीय योजनेचे नाव-निर्मल भारत अभियान

ग्रामीण भागात घनकचरा व सांडपाणी व्यवस्थापन

ग्रामपंचायतीमधील एकूण कुटूंबे:-

अ) दारिद्र्यरेषेखालील

ब) दारिद्र्यरेषेवरील

- अनुसूचित जाती/जमाती
- छोटे आणि अल्पभुधारक शेतकरी
- भूमिहीन मजूर आणि शेतातच राहणारे शेतकरी
- शारिरीक अपंग
- स्त्री सत्ताक कुटूंबे
- इतर

उद्देश:- ग्रामीण भागातील लोकांच्या आरोग्याचा दर्जा उंचावणे तसेच राहणीमाण उंचावणी, यासाठी एकात्मिक स्वच्छतेच्या बाबी अंतर्गत सार्वजनिक आरोग्य व पर्यावरण संतुलन राखणे.

योजनेचे निकष:- या योजनेत सहभागी होण्यासाठी मा. मुख्य कार्यकारी अधिकारी यांचे कार्यालयात विहित नमुन्यात अर्ज सादर करावा. ग्रामपंचायतीची निवड ही पुढील निकषांच्या आधारे गुणांकन देऊन केली जाईल.

प्रत्येक ग्रामपंचायतीत एकूण कुटूंबांच्या संख्येवर आधारीत निर्मल भारत अभियान अंतर्गत घनकचरा व्यवस्थापन व सांडपाणी व्यवस्थापनासाठी प्रकल्पाचा एकूण अर्थसहस्याची रक्कम काढली जाईल.

ही रक्कम १५० कुटूंब असलेल्या ग्रामपंचायतीसाठी कमाल ७ लाख रुपये

३०० कुटूंबासाठी कमाल १२ लाख रुपये

५०० कुटूंबासाठी कमाल १५ लाख रुपये

५०० कुटूंबाच्या वर रूपये २० लाखापर्यंत रक्कम असेल

निर्मल भारत अभियान अंतर्गत केंद्रशासन आणि राज्य शासन यांच्यातर्फे ५०:३० या प्रमाणात निधी उपलब्ध करून दिला जाईल.

योजनेचे स्वरूप:- निर्माण केलेल्या स्वच्छता सुविधा वांगल्या स्थितीत ठेवण्यासाठी आणि त्याची देखभाल करण्यासाठी समाजाला, विशेष कुटूंबातील प्रत्येक व्यक्तीला प्रशिक्षित करणे आवश्यक आहे. स्वच्छता सुविधांची देखभाल कशी करावी यासाठी समाजात जागृती निर्माण करण्यासाठीच्या उपकरणांची माहिती शिक्षण आणि संवाद उपकरणांमध्ये उपलब्ध असावी. वैयक्तिक शौचालयाचा देखभालीचा खर्च कुटूंबाने करावा आणि सामुदायिक शौचालय संकुलाचा देखभालीचा खर्च पंचायत राज संस्था यांनी वापरासाठी शुल्क इ. अशा पध्दतीने करावा.

अर्ज करण्याची पध्दत:-

- ग्रामपंचायतीने विहित नमुन्यामध्ये अर्ज करून गटविकास अधिकारी यांचेकडे सादर करावा.
- गटविकास अधिकारी प्रस्तावाची प्रशासकीय तपासणी करतील तर उपअभियंता (पाणीपुरवठा)प्रस्तावाची तांत्रिक तपासणी करून अभिप्रायासह प्रस्ताव जिल्हापरिषदेकडे सादर करतील.
- जिल्हा स्तरावर प्राप्त झालेल्या प्रस्तावांची पाणीपुरवठा विभागाचे कार्यकारी अभियंता तांत्रिक पडताळणी करतील, तर प्रशासकीय मंजूरी कार्यकारी अधिकारी देतील.
- एका ग्रामपंचायतीस जास्तीत जास्त रू. २० लाखापर्यंतचे अनुदान अनुज्ञेय राहिल.

आवश्यक कागदपत्रे:-

- गावाचे सांडपाणी आणि घनकचरा व्यवस्थापनाचा बृहत आराखडा तयार करून त्यास ग्रामसभेची मंजूरी घ्यावी.

- अर्जासोंबत बृहत आरखडा आणि त्यास मंजूरी दिलेल्या दोन्ही ग्रामसभांचा (महिला व जनरल) ठराव जोडावा.

उपाय योजनांची मागणी व त्यापुढील कार्यवाहीचे वेळापत्रक:-

| टप्पा | कार्यवाही | विहित कालावधी |
|------------------|--|--|
| नियोजन टप्पा | उपाय योजनेची मागणी व तांत्रिक तपासणी उपाय योजनेस तत्वतः मंजूरी व चालू वर्षाच्या कृती आरखड्यात समावेश. | एप्रिल, मे जूनपर्यंत |
| अंमलबजावणी टप्पा | उपाय योजनांची निविदा प्रक्रिया पूर्ण करणे. प्रत्यक्ष कामाला सुरुवात काम पूर्ण करणे | ऑगस्ट पर्यंत सप्टेंबरपर्यंत जानेवारीपर्यंत |
| बहिर्गमण टप्पा | उपाय योजनांची देखभाल व दुरुस्ती | फेब्रुवारीपर्यंत |

निर्णयक्षम अधिकारी:- उपमुख्य कार्यकारी अधिकारी, जिल्हा परिषद

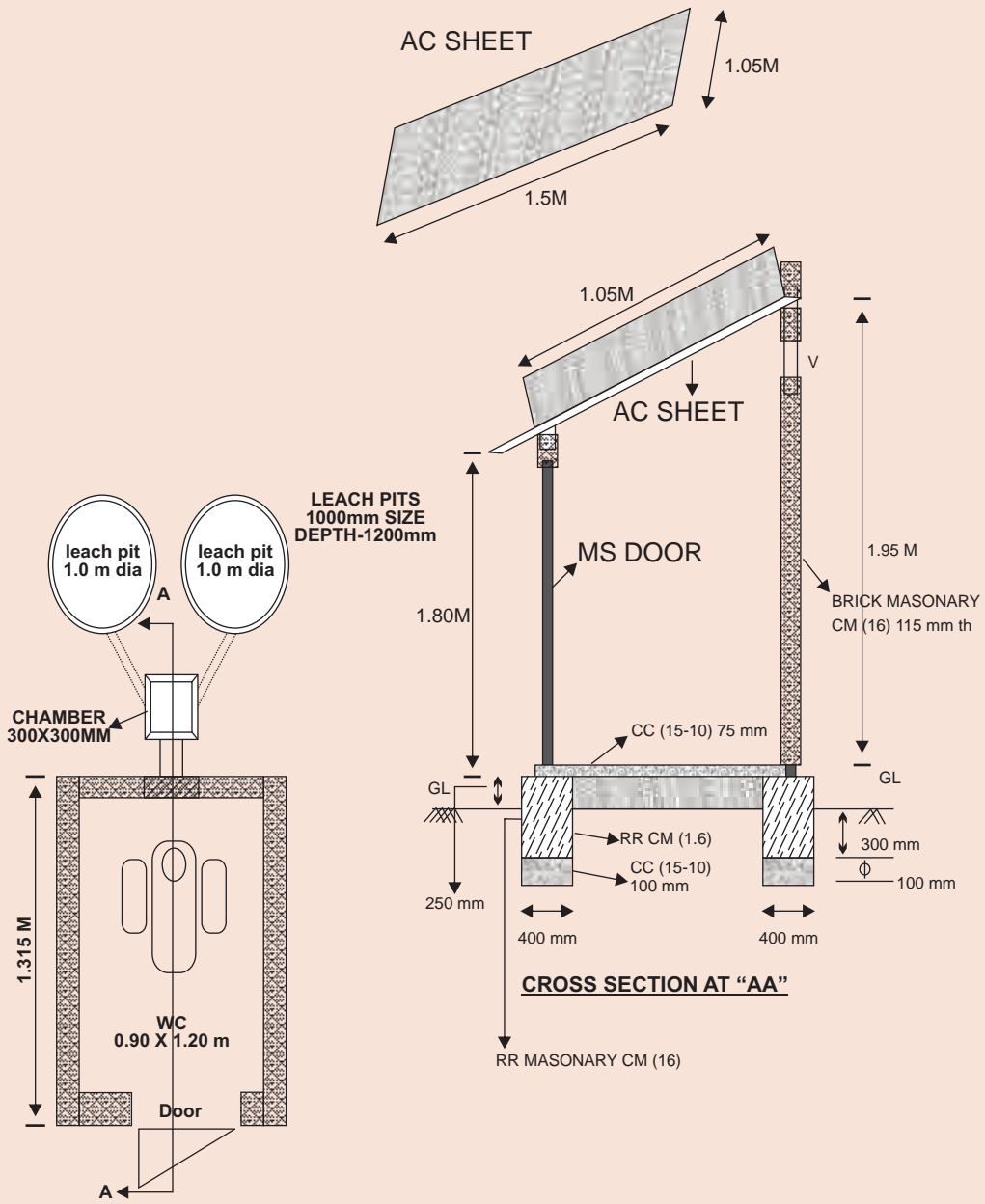
शासकीय विभाग:- ग्रामपंचायत, जिल्हा परिषद

माहितीचा स्रोत:- निर्मल भारत अभियान अंतर्गत ग्रामीण भागात घनकचरा व सांडपाणी व्यवस्थापनाबाबत परिपालन मार्गदर्शक सूचना दि. ३ जानेवारी २०११

वैयक्तिक शौचालय (नमूना आराखडा)

निर्मल भारत अभियानांतर्गत कुटुंबस्तरावर दोन खड्डयांच्या सोप्या शौचालयाची शिफारस करण्यात आली असून या शौचालयाच्या बांधकामासाठी अंदाजे रु. १००००/- इतका खर्च येतो. आर्थिक परिस्थितीमुळे अनेकदा इच्छा असूनही काही कुटुंबांना शौचालयाचे बांधकाम करता येत नाही. या पार्श्वभूमीवर निर्मल भारत अभियानांतर्गत प्रोत्साहन निधीची तरतूद करण्यात आली आहे. दारिद्र्य रेषेखालील कुटुंबे, दारिद्र्य रेषेवरील अनुसूचित जातीचे कुटुंबे, दारिद्र्य रेषेवरील अनुसूचित जामातीचे कुटुंबे, दारिद्र्य रेषेवरील लघु आणि सिमांतिक शेतकरी, दारिद्र्य रेषेवरील भूमिहीन मजूर, दारिद्र्य रेषेवरील अपंग कुटुंबे आणि दारिद्र्य रेषेवरील महिला प्रमुख असलेली कुटुंबे इ. रु. ४६००/- इतका प्रोत्साहन निधी दिलाजाणार आहे. त्याच सोबत उर्वरित खर्चासाठी देखील महात्मा गांधी ग्रामीण रोजगार योजनेअंतर्गत रु. ४९००/- ची तरतूद करण्यात आली आहे. अर्थात अशा कुटुंबांना दिलेल्या अंदाजपत्रकानुसार एकूण रु. १००००/- खर्चापैकी रु. ९१००/- रूपाचाचे अर्थसहाय्य मिळणार असून लाभार्थी कुटुंबाला केवळ रु. ९००/- इतकाच खर्च करावा लागणार आहे.

| | |
|--|--------------|
| वैयक्तिक शौचालय एकूण खर्च | रु. १००००.०० |
| प्रोत्साहन निधी | रु. ४६००.०० |
| महात्मा गांधी ग्रामीण रोजगार योजनेअंतर्गत सहाय्य | रु. ४९००.०० |
| लाभार्थी कुटुंबाचा हिस्सा | रु. ९००.०० |



वैयक्तिक शौचालय

Type Estimate for Individual House Hold Latrine (Two Pits)

| Sr. No. | Description of Item | Nos. | Length | Bredth | Height | Quantity | Rate | Unit | Amount |
|---------|---|-----------|--------|--------|--------|----------|---------|------|---------|
| 1. | Excavation for foundation in soft soil | | | | | | | | |
| | Long Walls | 2 | 1.705 | 1.705 | 0.45 | 0.61 | | | |
| | Short Walls | 2 | 0.385 | 0.385 | 0.45 | 0.14 | | | |
| | Leach Pit | 2 X 0.785 | 1.23 | 1.23 | 1.3 | 3.09 | | | |
| | Inspection Chamber | 1 | 0.5 | 0.5 | 0.3 | 0.08 | | | |
| | | | | | | 3.92 | 59.00 | cum | 231.00 |
| 2. | Providing & laying PCC 1:5:10 in foundation | | | | | | | | |
| | Long Walls | 2 | 1.705 | 0.4 | 0.1 | 0.14 | | | |
| | Short Walls | 2 | 0.385 | 0.4 | 0.1 | 0.03 | | | |
| | Leach Pit | 1 | 0.9 | 1.2 | 0.075 | 0.08 | | | |
| | Inspection Chamber | 1 | 0.5 | 0.5 | 0.1 | 0.03 | | | |
| | | | | | | 0.27 | 2348.50 | cum | 641.81 |
| 3. | Providing UCR Masonry in foundation & plinth in CM 1:6 | | | | | | | | |
| | Long Walls - Foundation | 2 | 1.705 | 0.4 | 0.3 | 0.41 | | | |
| | Long Walls - Plinth | 2 | 1.705 | 0.4 | 0.25 | 0.34 | | | |
| | Short Walls - Foundation | 2 | 0.385 | 0.4 | 0.3 | 0.09 | | | |
| | Short Walls - Plinth | 2 | 0.385 | 0.4 | 0.25 | 0.06 | | | |
| | | | | | | 0.92 | 2123.63 | cum | 1952.89 |
| 4. | Providing lind Class BB Masonry in foundation in CM 1:6 | | | | | | | | |
| | For leach Pit | 2X3.142 | 1.015 | 0.115 | 1.225 | 0.90 | | | |
| | | 2X3.142 | 1.025 | 0.225 | 0.075 | 0.12 | | | |
| | Total | | | | | 1.02 | | | |
| | Deduct for Voids (10%) | | | | | 0.10 | | | |
| | Total | | | | | 0.92 | 3150.00 | cum | 2884.88 |

वैयक्तिक शौचालय

Type Estimate for Individual House Hold Latrine (Two Pits)

| Sr. No. | Description of Item | Nos. | Length | Breadth | Height | Quantity | Rate | Unit | Amount |
|---------|--|---------|--------|---------|---------------------|----------|----------|------|----------|
| 5. | Providing 1st Class III Masonry in superstructure in mud mortar with cement Peinting in CM 1:3 | | | | | | | | |
| | Long Wall | 2 | 1.66 | 0.23 | $(1.95 + 1.80) / 2$ | 1.43 | | | |
| | Short Wall | 1 | 0.9 | 0.23 | 1.95 | 0.40 | | | |
| | | 1 | 0.9 | 0.23 | 1.8 | 0.37 | | | |
| | Binding Wall on Roof | 2 | 1.66 | 0.23 | 0.15 | 0.11 | | | |
| | Total (Gross) | | | | | 2.32 | | | |
| | Deduct : | | | | | | | | |
| | For door | 1 | 0.6 | 0.23 | 1.8 | 0.25 | | | |
| | For Ventilator | 1 | 0.6 | 0.23 | 0.3 | 0.04 | | | |
| | Total Deductions | | | | | 0.29 | | | |
| | Net Quantity | | | | | 2.30 | 1344.88 | cum | 2733.79 |
| 6 | Refilling the trenches with excavated stuff | | | | | | | | |
| | | | | | | 1.96 | 46.80 | cum | 91.73 |
| 7 | Providing Precast RCC Cover 1300 mm dia and 50 mm thick | 2*0.785 | 1.30 | 1.30 | 0.05 | 6.13 | 3630.83 | cum | 469.67 |
| 8 | Providing MS Reinforcement for CC Covers | | | | | 6.808 | 42400.00 | MT | 212.00 |
| 9 | Supply of WC pan (as per market rate) | 1 | | | | 1.00 | 200.00 | | 200.00 |
| 10 | Supply of AC Sheet Roofing | 1 | 1.05 | 1.5 | | 1.58 | 308.00 | | 485.10 |
| 11 | Supply of Precast Cement Door with frame (As per Market Rate) | 1 | | | | 1.00 | 850.00 | | 850.00 |
| 12 | Fixing of WC Pan, Door & AC Sheets | | | | | 1.00 | 200.00 | LS | 200.00 |
| 13 | Supply of 100mm dia PVC Pipes | 1 | 3 | | | 3.00 | 100.00 | | 300.00 |
| | Total Cost | | | | | | | | 11052.57 |

वैयक्तिक शौचालय

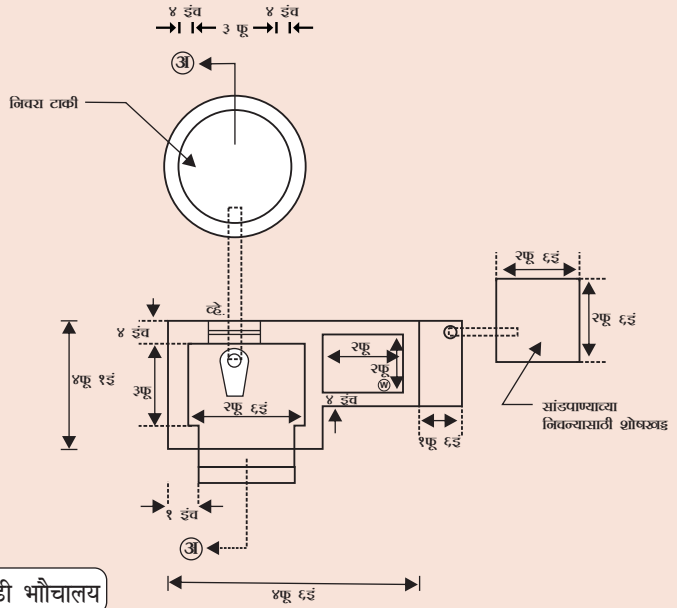
Labour Calculations for construction of Two Pit IHHL

| Sl. No. | Particulars | Mandays | | Rate | Amount |
|-----------|--------------------------------------|------------|----|--------|----------------|
| A) | Skilled Labour | | | | |
| | Mason | 2 X 3 days | 6 | 285.00 | 1590.00 |
| | Total (A) | | | | 1590.00 |
| B) | Unskilled Labour | | | | |
| | For excavation | 3 X 3 days | 3 | 145.00 | 435.00 |
| | For helping mason | 4 X 3 days | 12 | 145.00 | 1740.00 |
| | For curing | 1 X 4 days | 4 | 145.00 | 580.00 |
| | Total (A) | | | | 2755.00 |
| C) | Cost for mate | | | | 80.00 |
| D) | Grand Total (A+B+C) | | | | 4385.00 |
| | Material Cost | | | | 1640.00 |
| | Unskilled Labour cost | | | | 2755.00 |
| | Ratio of Unskilled / Material | | | | 83.37 |

आंगणवाडी शौचालय (नमुना आराखडा)

निर्मल भारत अभियानांतर्गत आंगणवाडीस्तरावर स्वच्छतागृहांची निर्मिती करण्यासंदर्भात तरतूद करण्यात आली आहे. या तरतूदीनुसार स्वच्छतागृहासाठी बांधकाम आराखडा निर्धारित केला असून त्याचा अंदाजे खर्च रु. १०१८९/- इतका अपेक्षित आहे. या एकूण रु. १०१८९/- पैकी रु. ७९४४/- निर्मल भारत अभियानांतर्गत तर उर्वरित रु. २२४५/- महात्मा गांधी ग्रामीण रोजगार योजनेच्या अंतर्गत उपलब्ध करून दिले जाणार आहेत. राज्यातील सर्व आंगणवाड्यात स्वच्छतागृहांची उपलब्धता व्हावी आणि त्यांचा नियमित वापर केल्या जावा या हेतूने आंगणवाड्यासाठी ही विशेष तरतूद आणि लहान मुलांना अनुकूल अशा स्वच्छतागृहांची शिफारस करण्यात आलेली आहे.

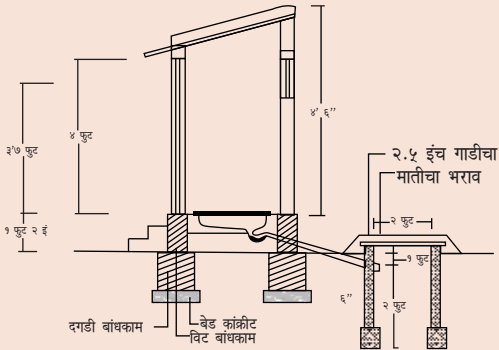
| | |
|--|--------------|
| आंगणवाडी स्वच्छतागृहाचा एकूण खर्च | रु. १०१८९.०० |
| निर्मल भारत अभियानांतर्गत सहाय्य | रु. ७९४४.०० |
| महात्मा गांधी ग्रामीण रोजगार योजनेअंतर्गत सहाय्य | रु. २२४५.०० |



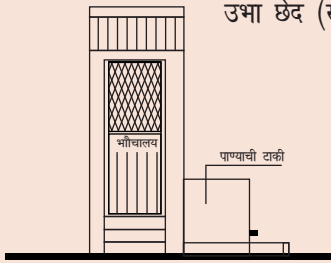
नमुना आराखडा 99

आंगणवाडी भौचालय

स्वच्छतागृह अनुविधेय (प्लॅन)



उभा छेद (सेक्शन) अ-अ



समोरील देखावा (इलेक्शन)

अंगणवाडी शौचालय

Estimate for Anganwadi Toilet (Under NBA)

| Sr. No. | Description of Item | No. | Length | Breadth | Height | Quantity | Rate | Unit | Amount |
|---------|--|-------|--------|---------|--------|----------|---------|------|---------|
| 1. | Excavation for foundation in soft soil | | | | | | | | |
| | Long Walls | 2 | 1.705 | 0.4 | 0.45 | 0.61 | | | |
| | Short Walls | 2 | 0.385 | 0.4 | 0.45 | 0.14 | | | |
| | Leach Pit | 0.785 | 1.23 | 1.23 | 1.3 | 1.54 | | | |
| | | | | | | 2.30 | 59.00 | cum | 135.48 |
| 2. | Providing & laying PCC 1:5:10 in foundation | | | | | | | | |
| | Long Walls | 2 | 1.705 | 0.4 | 0.1 | 0.14 | | | |
| | Short Walls | 2 | 0.385 | 0.4 | 0.1 | 0.03 | | | |
| | For Flooring | 1 | 0.9 | 1.2 | 0.075 | 0.08 | | | |
| | | | | | | 0.25 | 2348.50 | cum | 582.90 |
| 3. | Providing UCR Masonry in foundation & plinth in CM 1:5 | | | | | | | | |
| | Long Walls - Foundation | 2 | 1.705 | 0.3 | 0.3 | 0.31 | | | |
| | Long Walls - Plinth | 2 | 1.705 | 0.3 | 0.25 | 0.26 | | | |
| | Short Walls - Foundation | 2 | 0.385 | 0.3 | 0.3 | 0.07 | | | |
| | Short Walls - Plinth | 2 | 0.385 | 0.3 | 0.25 | 0.06 | | | |
| | | | | | | 0.69 | 2123.63 | cum | 1464.67 |
| 4. | Providing 1st Class BP Masonry in foundation in CM 1:5 | | | | | | | | |
| | For leach Pit | 3.142 | 1.015 | 0.115 | 1.225 | 0.45 | | | |
| | | 3.142 | 1.125 | 0.225 | 0.075 | 0.06 | | | |
| | Total | | | | | 0.51 | | | |
| | Deduct for Waste (10%) | | | | | 0.10 | | | |
| | Total | | | | | 0.41 | 3150.00 | cum | 1281.79 |

अंगणवाडी शौचालय

Estimate for Anganwadi Toilet (Under NBA)

| | | | | | | | | | |
|----|---|-------|------|------|---------------------|-------|----------|-----|---------|
| 5. | Providing 3rd Class BS Masonry in superstructure in mud mortar with cement Pointing in CM 1:3 | | | | | | | | |
| | Long Wall | 2 | 1.66 | 0.23 | $(1.35 + 1.20) / 2$ | 0.97 | | | |
| | Short Wall | 1 | 0.9 | 0.23 | 1.35 | 0.26 | | | |
| | | 1 | 0.9 | 0.23 | 1.2 | 0.25 | | | |
| | Binding Wall on Roof | 2 | 1.66 | 0.23 | 0.15 | 0.11 | | | |
| | Total (Gross) | | | | | 1.82 | | | |
| | Deduct : | | | | | | | | |
| | For door | 1 | 0.6 | 0.23 | 1.8 | 0.25 | | | |
| | For Ventilator | 1 | 0.6 | 0.23 | 0.3 | 0.04 | | | |
| | Total Deductions | | | | | 0.29 | | | |
| | Net Quantity | | | | | 1.33 | 1344.88 | cum | 1783.55 |
| 6 | Refilling the trenches with excavated stuff (50% of Qty. of Excavation) | | | | | 1.15 | 46.92 | cum | 53.82 |
| 7 | Providing Precast RCC Cover 1200 mm dia and 50 mm thick | 0.786 | 1.30 | 1.30 | 0.06 | 0.67 | 3630.63 | cum | 234.20 |
| 8 | Providing MS Reinforcement for RCC Covers | | | | | 6.006 | 42400.00 | MT | 212.00 |
| 9 | Supply of WC pan (as per market rate) | 1 | | | | 1.00 | 200.00 | | 200.00 |
| 10 | Supply of AC Sheet Roofing | 1 | 1.05 | 1.5 | | 1.58 | 308.00 | | 465.10 |
| 11 | Supply of Precast Cement Door with frame (As per Market Rate) | 1 | | | | 1.00 | 650.00 | | 650.00 |
| 12 | Fixing of WC Pan, Door & AC Sheets | | | | | 1.00 | 200.00 | LN | 200.00 |
| 13 | Supply of 100mm dia PVC Pipes | 1 | 3 | | | 3.00 | 100.00 | | 300.00 |
| | Total Cost | | | | | | | | 7983.91 |
| | | | | | | | | Bay | 7668.26 |

अंगणवाडी शौचालय

Estimate for Anganwadi Toilet (In convergence with NBA & MGNREGA)

| Sr. No. | Description of Item | No. | Length | Breadth | Height | Quantity | Rate | Unit | Amount |
|---------|---|-------|--------|---------|-------------------|----------|---------|------|---------|
| 1. | Excavation for foundation in soft soil | | | | | | | | |
| | Long Walls | 2 | 1.705 | 0.4 | 0.45 | 0.61 | | | |
| | Short Walls | 2 | 0.385 | 0.4 | 0.45 | 0.14 | | | |
| | Leach Pit | 0.785 | 1.23 | 1.23 | 1.3 | 1.56 | | | |
| | | | | | | 2.30 | 59.00 | cum | 135.45 |
| 2. | Providing & laying PCC 1:3:10 in foundation | | | | | | | | |
| | Long Walls | 2 | 1.705 | 0.4 | 0.1 | 0.14 | | | |
| | Short Walls | 2 | 0.385 | 0.4 | 0.1 | 0.03 | | | |
| | For Flooring | 1 | 0.9 | 1.2 | 0.075 | 0.08 | | | |
| | | | | | | 0.25 | 2348.50 | cum | 582.90 |
| 3. | Providing UCR Masonry in foundation & plinth in CM 1:3 | | | | | | | | |
| | Long Walls - Foundation | 2 | 1.705 | 0.3 | 0.3 | 0.31 | | | |
| | Long Walls - Plinth | 2 | 1.705 | 0.3 | 0.25 | 0.26 | | | |
| | Short Walls - Foundation | 2 | 0.385 | 0.3 | 0.3 | 0.07 | | | |
| | Short Walls - Plinth | 2 | 0.385 | 0.3 | 0.25 | 0.06 | | | |
| | | | | | | 0.69 | 2123.63 | cum | 1464.87 |
| 4. | Providing 1st Class BB Masonry in foundation in CM 1:3 | | | | | | | | |
| | For leach Pit | 3.142 | 1.015 | 0.115 | 1.225 | 0.45 | | | |
| | | 3.142 | 1.125 | 0.225 | 0.075 | 0.06 | | | |
| | Total | | | | | 0.51 | | | |
| | Deduct for Waste (10%) | | | | | 0.10 | | | |
| | Total | | | | | 0.41 | 3150.00 | cum | 1281.79 |
| 5. | Providing 1st Class BB Masonry in superstructure in mud mortar with cement Pointing in CM 1:3 | | | | | | | | |
| | Long Wall | 2 | 1.66 | 0.23 | (1.35 + 1.20) / 2 | 0.97 | | | |
| | Short Wall | 1 | 0.9 | 0.23 | 1.35 | 0.28 | | | |
| | | 1 | 0.9 | 0.23 | 1.2 | 0.25 | | | |

अंगणवाडी शौचालय

Estimate for Anganwadi Toilet (In convergence with NBA & MGNREGA)

| | | | | | | | | | |
|---------|---|-------|--------|--------|--------|----------|----------|------|-----------------|
| | Binding Wall on Roof | 2 | 1.66 | 0.23 | 0.15 | 0.11 | | | |
| | Total (Gross) | | | | | 1.62 | | | |
| | Deduct : | | | | | | | | |
| | For door | 1 | 0.8 | 0.23 | 1.8 | 0.25 | | | |
| | For Ventilator | 1 | 0.6 | 0.23 | 0.3 | 0.04 | | | |
| | Total Deductions | | | | | 8.29 | | | |
| | Net Quantity | | | | | 1.33 | 1344.88 | cum | 1783.55 |
| 6 | Refilling the trenches with excavated stuff (50% of Qty. of Excavation) | | | | | 1.15 | 46.80 | cum | 53.82 |
| 7 | Providing Precast RCC Cover 1300 mm dia and 80 mm thik | 0.785 | 1.30 | 1.30 | 0.05 | 6.87 | 3530.63 | cum | 234.20 |
| 8 | Providing MS Reinforcement for CC Covers | | | | | 6.095 | 42400.00 | MT | 212.00 |
| 9 | Providing & laying white glazed tiles - 5 to 6 mm thik. for flooring | 1 | 0.90 | 1.20 | | 1.0800 | 728.00 | Sqm | 786.24 |
| 10 | Providing & laying white glazed tiles - 5 to 6 mm thik. for flooring | | | | | | | | |
| | | 2 | 0.90 | | 0.60 | 1.0800 | | | |
| | | 2 | 1.20 | | 0.60 | 1.440 | | | |
| | | | | | | 2.520 | 721.88 | Sqm | 1819.14 |
| 11 | Supply of baby friendly WC Pan (as per market rate) | 1 | | | | 1.00 | 200.00 | | 200.00 |
| 12 | Supply of AC Sheet Roofing | 1 | 1.05 | 1.5 | | 1.58 | 308.00 | | 485.10 |
| Sr. No. | Description of Item | Nos. | Length | Bredth | Height | Quantity | Rate | Unit | Amount |
| 13 | Supply of Precast Cement Door with frame (As per Market Rate) | 1 | | | | 1.00 | 650.00 | | 650.00 |
| 14 | Fixing of WC Pan, Door & AC Sheets | | | | | 1.00 | 200.00 | LS | 200.00 |
| 15 | Supply of 100mm dia. PVC Pipes | 1 | 3 | | | 3.00 | 100.00 | | 300.00 |
| | Total Cost | | | | | | | | 10188.89 |
| | | | | | | | | Say | 10189.00 |

निर्मल ग्राम पुरस्कार योजना

गावामध्ये प्रत्येक कुटूंबाकडे शौचालय असून त्याचा वापर असणे, कोणीही उघड्यावर शौचास जात नाहीत याविषयी खात्री करणे. बाळाची शी सुध्दा शौचालयामध्ये टाकली जाणे. ग्रामपंचायतीसाठी शौचालय वापरत असणे. शाळा व अंगणवाडी स्वच्छतागृहाजवळ पाण्याची व्यवस्था व त्याचा नियमित वापर असावा. गाव परिसर, शाळा, अंगणवाडी व सार्वजनिक ठिकाणे स्वच्छ व सुंदर असावीत. सांडपाणी व घनकच-याचे योग्य व्यवस्थापन केले असून मोकळ्या जागेत परसबाग व फळफुलांची झाडे वाढलेली असावीत असे गाव म्हणजे हागणदारीमुक्त गाव होय.

निर्मल ग्राम पुरस्कार मिळविण्यासाठी काय करावे लागेल?

- ग्रामपंचायतीस निर्मल ग्राम पुरस्कार मिळविण्यासाठी खालील निकषानुसार ग्रामपंचायत पात्र ठरणे आवश्यक आहे.
- प्रत्येक कुटूंबाकडे शौचालयाची व्यवस्था असून त्याचा नियमित वापर असणे.
- शाळा व अंगणवाडीमध्ये शौचालय व मुतारीची व्यवस्था असून त्याचा नियमित वापर असणे.
- पाण्याच्या उद्भवाचे ठिकाण, सभोवतालचा परिसर स्वच्छ व सुव्यवस्थित असावा व कठडे बांधलेले असावेत.
- सांडपाणी व घनकचरा व्यवस्थापनासाठी गावपातळीवर आवश्यक यंत्रणा कार्यरत असावी.
- गावपातळीवर स्वच्छतेविषयक वेगवेगळे नाविन्यपूर्ण प्रयोग केलेले असावेत.

निर्मल ग्राम पुरस्काराचे ग्रामपंचायतींना किती बक्षिस मिळेल?

ग्रामपंचायतीला लोकसंख्येनुसार बक्षिसाची रक्कम मिळते.

- १००० पर्यंत लोकसंख्या असल्यास ५० हजार रुपये.
- १०००-१९९९ पर्यंत लोकसंख्या असल्यास १ लाख रुपये
- २०००-४९९९ पर्यंत लोकसंख्या असल्यास २ लाख रुपये
- ५०००-९९९९ पर्यंत लोकसंख्या असल्यास ४ लाख रुपये

- १०००० पेक्षा जास्त लोकसंख्या असल्यास ७ लाख रूपये.

गाव हगणदारीमुक्त झाले आणि निर्मल बक्षिस मिळाले त्यानंतर काय?

गाव हगणदारीमुक्त झाले म्हणजे निर्मल झाले. गावाचा सन्मान झाला. इतर गावांसाठी आदर्श गाव म्हणून परिसरातील (हगणदारीमुक्त न झालेल्या) गावांना आदर्श मार्गदर्शक म्हणून आपल्या गावाची निर्मलता टिकवून ठेवणे महत्वाचे ठरते. त्यामुळे बक्षिसांचा योग्य वापर सातत्य टिकवून ठेवण्यासाठी करता येईल. प्राप्त निधीमधून गावक-यांना प्राधान्य क्रमानुसार गावविकासाचा उपक्रम राबविणे आवश्यक आहे.

निर्मल ग्राम पुरस्काराचा वापर कसा करावा?

निर्मल ग्राम पुरस्कार प्राप्त ग्रामपंचायतीने प्राप्त बक्षिसाच्या रकमेतून खालील उपक्रमासाठी खर्च करावा.

- बाजारपेठा, शाळा, अंगणवाडी, प्राथमिक आरोग्य केंद्र या ठिकाणी सार्वजनिक शौचालय बांधता येतील.
- गाव शाश्वत पध्दतीने हगणदारीमुक्त ठेवण्यासाठी स्वच्छतेच्या सुविधांची देखभाल दुरुस्ती करावी.
- पाणीपुरवठा व पाऊसपाणी पुनःभरणासाठी खर्च करता येईल.
- गांडूळ खताची निर्मिती प्रकल्प उभारणे.
- 'इकोसेन' पध्दतीने स्वच्छतेच्या सुविधांची निर्मिती करता येईल.
- वृद्ध व अपंगासाठी त्यांना सोयीचे ठरेल अशा पध्दतीने शौचालयाची निर्मिती करणे.
- शौचालयाला जोडून बायोगॅसची निर्मिती
- सांडपाणी व घनकचरा व्यवस्थापन
- अनुसूचित जाती /अनुसूचित जमातीचे लोक सार्वजनिक शौचालय वापरत असल्यास त्यांच्यासाठी वैयक्तिक शौचालयाची सुविधा निर्माण करणे इत्यादी बाबींवर खर्च करता येईल.

